

# ME20/25

## 可改制AGV叉车本体



ME20/25系列托盘搬运车,载重2.0-2.5吨,是一款主要用于平面点对点搬运的托盘搬运车,适用于物流、仓储、食品、纺织、印刷、冷链等行业的中长距离搬运,可改制为AGV叉车本体。

免维护大功率交流驱动系统,提供可靠驱动力;210AH大容量电池,续航能力强;

标配美国CURTIS控制器,可靠、耐用;AMP防水防尘插件,给予线路可靠保护,大大降低了电器故障;

紧急断电开关,手柄上下位刹车,肚皮开关、转弯限速、欠压保护、起升电限位等安全功能保证行车安全;

站板式,纯电转向,集成式操作手柄,安全、省力,操作灵活;

快速、慢速、龟速3速行驶,适合复杂工况;

车体特殊设计,越障能力高,通过性好;

五支点结构,两侧辅助轮一体式减震,车身稳定性高,不易打滑;

扭簧加碟簧减震踏板,驾驶舒适安全;

拉杆起升、平行四连杆机构,调整方便,起升平稳;

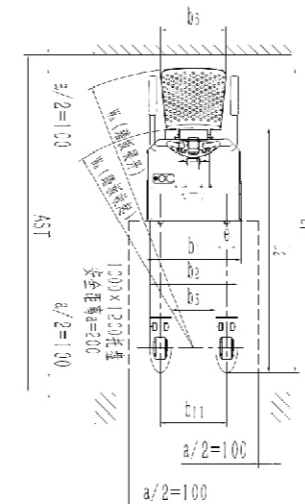
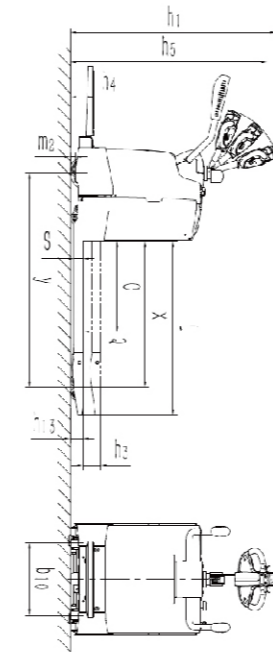
机械结构用料结实,关键部位采用高强度钢板,坚固耐用

可选配侧拉式电池、超大容量电池;支持非标定制,如货叉长度、宽度等。



型号		ME20
额定载荷	Q(kg)	2000
载荷中心距	C(mm)	600
承载距	x(mm)	865
轴距	y(mm)	1345
整车重量(含电池)	kg	630
满载时的桥负荷,驱动侧/承重侧	kg	920/1756
空载时的桥负荷,驱动侧/承重侧	kg	920/1756
轮胎类型,驱动侧/承重侧		PU
轮胎尺寸,承重侧	mm	Φ80×70
轮胎尺寸,驱动侧	mm	Φ230×75
轮胎尺寸,辅助侧	mm	Φ125×50
车轮数量,前/后(x=驱动轮)+辅助轮		4/1X+2
轮距,驱动侧	b10(mm)	476
轮距,承重侧	b11(mm)	510
整车高度	h1(mm)	1430
货叉最大起升距离	h3(mm)	115
站板高度	h4(mm)	155
手柄高度	h5(mm)	155
整车长度(踏板收起/展开)	L1(mm)	1080↔1340
整车宽度	b1(mm)	730
货叉外侧距	b2(mm)	680
货叉尺寸	l/e/s(mm)	1150/170/56
车身离地间隙	m2(mm)	35
直角堆垛通道宽度(托盘1000×1200)	Ast(mm)	2050/2500
1200跨货叉方向 踏板收起/展开		
直角堆垛通道宽度(托盘800×1200)	Ast(mm)	2100/2550
1200沿货叉方向 踏板收起/展开		
转弯半径 踏板收起/展开	Wa(mm)	1730/2065
行驶速度,满/空载	km/h	6/6
起升速度,满/空载	mm/s	40/55
下降速度,满/空载	mm/s	35/35
最大爬坡能力,满/空载(S2-5min)	%(tanθ)	6/15
制动方式		电磁制动
驱动电机功率(S2-60min)	kw	1.5(AC)
起升电机功率,(S3-15%)	kw	2.2(DC)
蓄电池,电压/额定容量	V/Ah	24/210
电池重量	kg	200
转向系统		纯电转④

### ME20 AGV搬运车叉车本体



型号		ME25
额定载荷	Q(kg)	2500
载荷中心距	C(mm)	600
承载距	x(mm)	865
轴距	y(mm)	1345
整车重量(含电池)	kg	630
满载时的桥负荷,驱动侧/承重侧	kg	1140/2036
空载时的桥负荷,驱动侧/承重侧	kg	920/1756
轮胎类型,驱动侧/承重侧		PU
轮胎尺寸,承重侧	mm	Φ80×70
轮胎尺寸,驱动侧	mm	Φ230×75
轮胎尺寸,辅助侧	mm	Φ125×50
车轮数量,前/后(x=驱动轮)+辅助轮		4/1X+2
轮距,驱动侧	b10(mm)	476
轮距,承重侧	b11(mm)	510
整车高度	h1(mm)	1430
货叉最大起升距离	h3(mm)	115
站板高度	h4(mm)	155
手柄高度	h5(mm)	155
整车长度(踏板收起/展开)	L1(mm)	1080↔1340
整车宽度	b1(mm)	730
货叉外侧距	b2(mm)	680
货叉尺寸	l/e/s(mm)	1150/170/56
车身离地间隙	m2(mm)	35
直角堆垛通道宽度(托盘1000×1200)	Ast(mm)	2050/2500
1200跨货叉方向 踏板收起/展开		
直角堆垛通道宽度(托盘800×1200)	Ast(mm)	2100/2550
1200沿货叉方向 踏板收起/展开		
转弯半径 踏板收起/展开	Wa(mm)	1730/2065
行驶速度,满/空载	km/h	6/6
起升速度,满/空载	mm/s	40/55
下降速度,满/空载	mm/s	35/35
最大爬坡能力,满/空载(S2-5min)	%(tanθ)	6/15
制动方式		电磁制动
驱动电机功率(S2-60min)	kw	1.5(AC)
起升电机功率,(S3-15%)	kw	2.2(DC)
蓄电池,电压/额定容量	V/Ah	24/210
电池重量	kg	200
转向系统		纯电转④

### ME25 AGV搬运车叉车本体

