

# MFA15/20

舵柄前移式叉车(可改制为AGV叉车本体)

MIMA® 米玛®

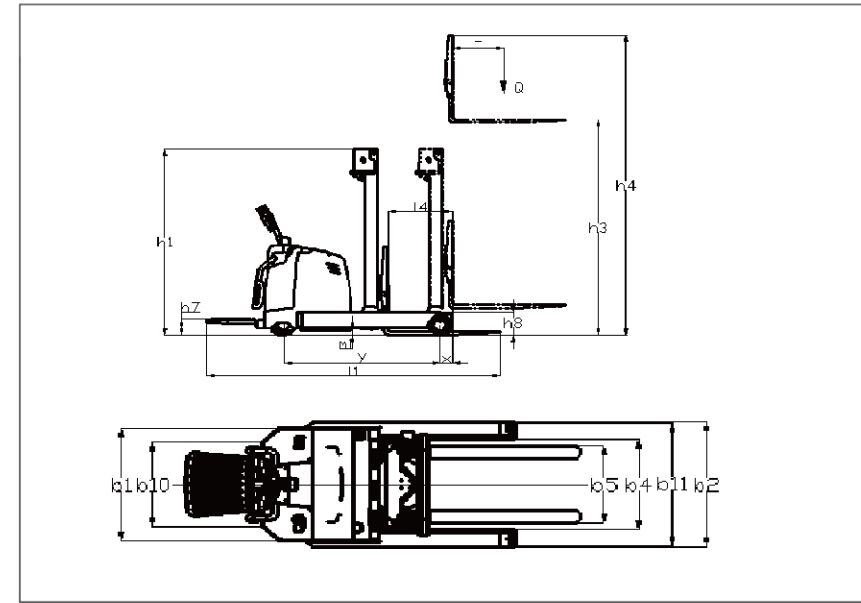


MFA系列前移式叉车超大前移行程,带来更小的通道体验,蓄电池电力驱动,最大承载能力2.0T。

- 中载货物水平搬运及堆垛;
- 中长距离搬运及堆垛;
- 适用于单/双面托盘作业,配备锻造货叉。
- 可以在封闭式托盘、托盘离地高度很小以及货架底部无伸腿空间等场合发挥作用。



- 最新的CURTIS交流控制系统控制精确平稳,效率更高;
- 站驾式标配电转向使得操控更轻便灵活;
- 采用集成式操纵手柄,简洁美观,所有操作功能均可单手轻松完成;
- 站驾踏板采用减震设计,使站乘舒适性大大提高,减轻长时间驾驶疲劳;

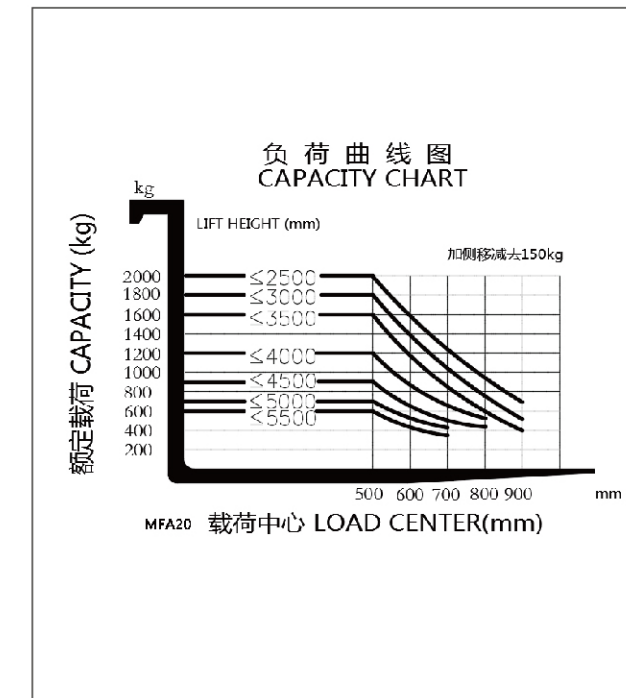
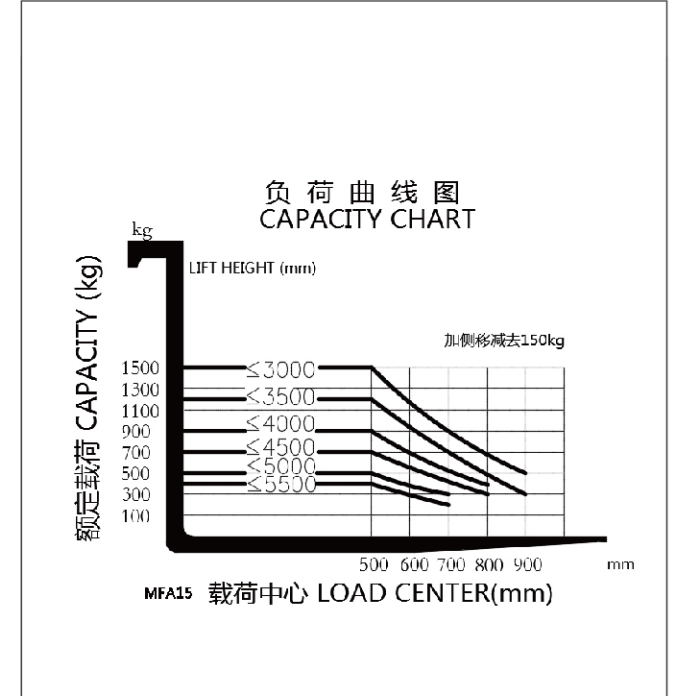


制造厂商	MIMA	MIMA	MIMA
型号	MFA1516(单缸单门架) MFA15AF01(单缸两级门架)	MFA15F05(双缸两级门架)	MFA15SF01(三级普通门架)
动力类型	蓄电池	蓄电池	蓄电池
驾驶方式	站板式	站板式	站板式
额定载荷	Q(kg) 1500	1500	1500
载荷中心距	C(mm) 500	500	500
前悬距	x(mm) 120	130	130
轴距	y(mm) 1430	1430	1430
整车重量(含电池)	kg 1850	2100	2150
轮胎类型, 驱动侧/承重侧	聚氨酯PU	聚氨酯PU	聚氨酯PU
轮胎尺寸, 承重侧	mm φ210×85	φ210×85	φ210×85
轮胎尺寸, 驱动侧	mm φ230×75	φ230×75	φ150×50
稳定轮尺寸	mm φ150×50	φ150×50	φ230×75
车轮数量, 前/后(x=驱动轮)	2/1x+2	2/1x+2	2/1x+2
轮距, 驱动侧	b10(mm) 678	678	678
站板高度	h7(mm) 170	170	170
支腿高度	h8(mm) 245	245	245
整车长度(踏板收起)	L1(mm) ≤2400*	≤2400*	≤2450*
整车宽度	b1/b2(mm) 900/1105	900/1105	900/1105
货叉尺寸	l/e/s(mm) 1070/100/35	1070/100/35	1070/100/35
安装等级	2A	2A	2A
货叉外悬距	b5(mm) 220-710	220-710	220-710
前移距离	l4(mm) 570	570	570
门架离地间隙	m1(mm) 50	50	50
直角堆垛通道宽度(托盘1000×1200) 1200跨货叉方向C500,(踏板收起)	Ast(mm) 2690*	2690*	2690*
直角堆垛通道宽度(托盘800×1200) 1200跨货叉方向C600,(踏板收起)	Ast(mm) 2690*	2690*	2690*
转弯半径(踏板收起)	Wa(mm) 1760*	1760*	1760*
行驶速度, 满/空载	km/h 5.5/6	5.5/6	5.5/6
起升速度, 满/空载	mm/s 80/130	120/150	120/150
下降速度, 满/空载	mm/s 100/130	140/130	100/95
最大爬坡能力, 满/空载(S2-5min)	%(tanθ) 6/8	6/8	6/8
制动方式	电磁式	电磁式	电磁式
驱动电机功率(S2-60min)	kw 1.5	1.5	1.5
起升电机功率, (S3-10%)	kw *2/3	3	3
蓄电池, 电压/额定容量	V/Ah 24/210(选配270)	24/210(选配270)	24/210(选配270)
电池重量	kg 175	175	175
转向系统	电转向	电转向	电转向

单节门架(标准车 MFA1516) (选配车 MFA1516F06)	两级门架(标准车 MFA15F01: 单缸 两级门架 不带倾斜) (选配车 MFA15F16: 单缸 两级门架 带货叉倾斜 前3°后5°)						
型号	MFA	MFA1516 MFA1516F06	MFA1525F01 MFA1525F16	MFA1530F01 MFA1530F16	MFA1535F01 MFA1535F16	MFA1540F01 MFA1540F16	MFA1545F01 MFA1545F16
起升高度	h3(mm)	1600	2500	3000	3500	4000	4500
起升时门架最大高度(含挡货架)	h4(mm)	2500	3400	3900	4400	4900	5400
闭合门架高度	h1(mm)	2090	1760	2010	2260	2560	2810

型号	MFA	MFA1525F05 MFA1525F26	MFA1530F05 MFA1530F26	MFA1535F05 MFA1535F26	MFA1540F05 MFA1540F26	MFA1545F05 MFA1545F26
起升高度	h3(mm)	2500	3000	3500	4000	4500
起升时门架最大高度(含挡货架)	h4(mm)	3460	3960	4460	4960	5460
闭合门架高度	h1(mm)	1830	2080	2330	2630	2880

型号	MFA	MFA1540SF01 MFA1540SF06	MFA1545SF01 MFA1545SF06	MFA1550SF01 MFA1550SF06	MFA1555SF01 MFA1555SF06
起升高度	h3(mm)	4000	4500	5000	5500
起升时门架最大高度(含挡货架)	h4(mm)	4950	5450	5950	6450
闭合门架高度	h1(mm)	1914	2080	2246	2413



单节门架(标准车 MFA2016) (配车 MFA2016F06)	两级门架(标准车 MFA20F01: 单缸 两级门架 不带倾斜) (配车 MFA20F16: 单缸 两级门架 带货叉倾斜 前3°后5°)						
型号	MFA	MFA2016 MFA2016F06	MFA2025F01 MFA2025F16	MFA2030F01 MFA2030F16	MFA2035F01 MFA2035F16	MFA2040F01 MFA2040F16	MFA2045F01 MFA2045F16
起升高度	h3(mm)	1600	2500	3000	3500	4000	4500
起升时门架最大高度(含挡货架)	h4(mm)	2500	3400	3900	4400	4900	5400
闭合门架高度	h1(mm)	2090	1760	2010	2260	2560	2810

型号	MFA	MFA2025F05 MFA2025F26	MFA2030F05 MFA2030F26	MFA2035F05 MFA2035F26	MFA2040F05 MFA2040F26	MFA2045F05 MFA2045F26
起升高度	h3(mm)	2500	3000	3500	4000	4500
起升时门架最大高度(含挡货架)	h4(mm)	3460	3960	4460	4960	5460
闭合门架高度	h1(mm)	1830	2080	2330	2630	2880

型号	MFA	MFA2040SF01 MFA2040SF06	MFA2045SF01 MFA2045SF06	MFA2050SF01 MFA2050SF06	MFA2055SF01 MFA2055SF06
起升高度	h3(mm)	4000	4500	5000	5500
起升时门架最大高度(含挡货架)	h4(mm)	4950	5450	5950	6450
闭合门架高度	h1(mm)	1914	2080	2246	2413