

ME40/60/80 可改制AGV叉车本体



ME40/60/80系列托盘搬运车, 载重4.0-8.0吨, 是一款主要用于平面点对点搬运的托盘搬运车, 适用于中长距离重载货物的水平搬运, 以及仓库、超市、车间内装卸和搬运托盘化货物, 可改制为AGV叉车本体。

采用人机工程学的减震站板、集成式操作手柄、纯电转向、折叠式护翼让整个托盘搬运车变得安全、舒适、省力, 操作灵活;

标配CURTIS控制器, 可靠、耐用; AMP防水防尘插件, 给予线路可靠保护, 大大降低了电器故障;

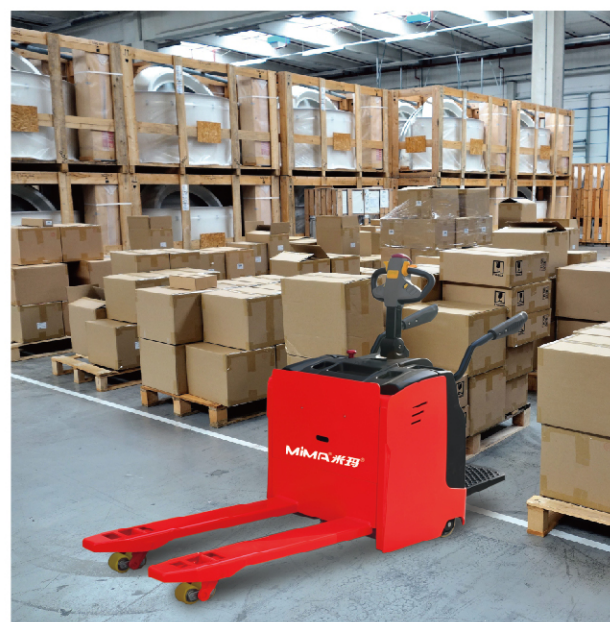
整车机械结构用料结实, 关键部位采用高强度钢板, 加强处理, 坚固耐用。有效避免驾驶员受到伤害;

紧急反向行驶功能, 手柄头部的紧急反向按钮在向后行驶遇到紧急情况时, 能有

具有转弯限速功能(曲线控制, 与转弯角度成曲线关系);

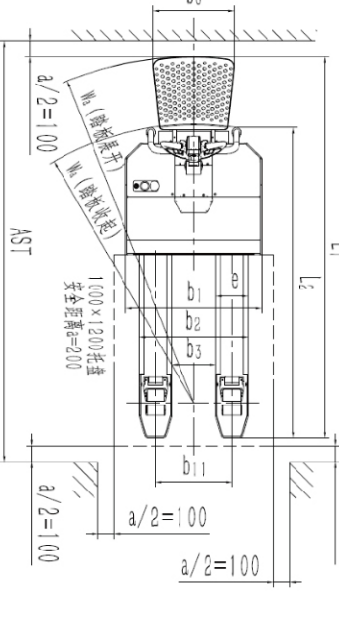
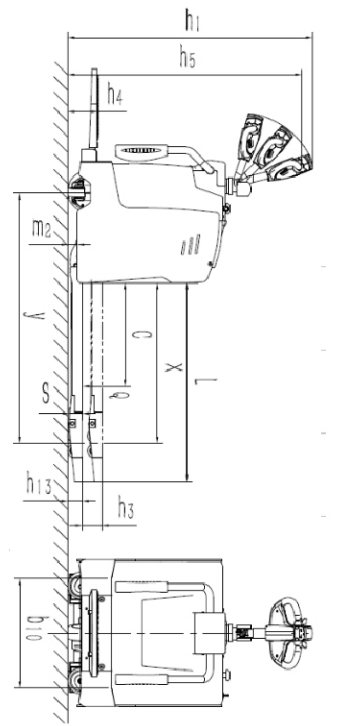
站驾式独特的浮动悬挂系统, 驱动轮始终和地面接触, 确保驱动轮有良好的抓地力, 不会打滑, 同时保证了叉车具有极好的稳定性;

电磁式制动, 断电自动刹车, 保证驻车时不会滑移溜车; 大大降低了电器故障;



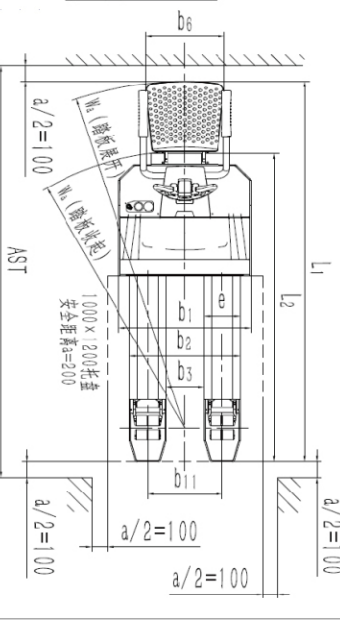
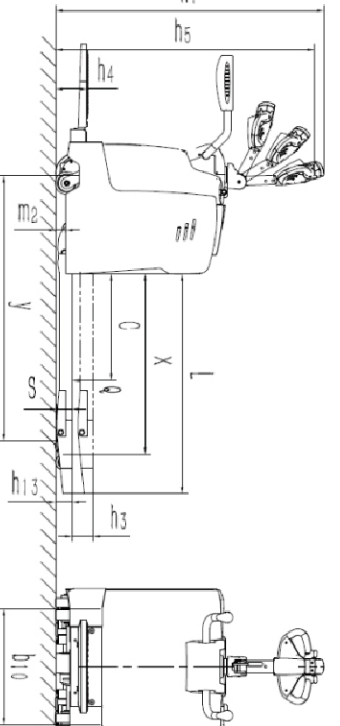
| | | |
|-----------------------|------------|-------------|
| 型号 | | ME40 |
| 额定载荷 | Q(kg) | 4000 |
| 载荷中心距 | C(mm) | 600 |
| 承载距 货叉 低位/高位 | x(mm) | 930/855 |
| 轴距 货叉 低位/高位 | y(mm) | 1460/1385 |
| 整车重量 (含电池) | kg | 950 |
| 满载时的桥负荷, 驱动侧/承重侧 | kg | 1600/3300 |
| 空载时的桥负荷, 驱动侧/承重侧 | kg | 720/180 |
| 轮胎类型, 驱动侧/承重侧 | | PU |
| 轮胎尺寸, 承重侧 | mm | Φ80×110 |
| 轮胎尺寸, 驱动侧 | mm | Φ230×75 |
| 轮胎尺寸, 辅助侧 | mm | Φ150×50 |
| 车轮数量, 前/后(x=驱动轮)+辅助轮 | | 4/1X+2 |
| 轮距, 驱动侧 | b10(mm) | 630 |
| 轮距, 承重侧 | b11(mm) | 480 |
| 整车高度 | h1(mm) | 1420 |
| 货叉最大起升距离 | h3(mm) | 115 |
| 起升高度 | h13+h3(mm) | 200 |
| 货叉最低高度 | h13(mm) | 85 |
| 站板高度 | h4(mm) | 180 |
| 手柄高度 | h5(mm) | 1090~1360 |
| 整车长度(踏板 收起/展开) | L1(mm) | 1945/2390 |
| 整车宽度 | b1(mm) | 850 |
| 货叉外侧距 | b2(mm) | 685 |
| 货叉尺寸 | l/e/s(mm) | 1150/205/75 |
| 车身离地间隙 | m2(mm) | 55 |
| 直角堆垛通道宽度(托盘1000×1200) | Ast(mm) | 2150/2590 |
| 1200跨货叉方向 踏板收起/展开 | | |
| 直角堆垛通道宽度(托盘800×1200) | Ast(mm) | 2200/2640 |
| 1200沿货叉方向 踏板收起/展开 | | |
| 转弯半径 踏板收起/展开 | Wa(mm) | 1750/2170 |
| 行驶速度, 满/空载 | km/h | 5/6 |
| 起升速度, 满/空载 | mm/s | 29/33 |
| 下降速度, 满/空载 | mm/s | 23/18 |
| 最大爬坡能力, 满/空载(S2-5min) | %(tanθ) | 5/8 |
| 制动方式 | | 电磁制动 |
| 驱动电机功率(S2-60min) | kw | 2.3 (AC) |
| 起升电机功率, (S3-15%) | kw | 2.2(DC) |
| 蓄电池, 电压/额定容量 | V/Ah | 24/270 |
| 电池重量 | kg | 240 |
| 转向系统 | | 纯电转④ |

ME40 AGV搬运车叉车本体



| | | |
|-----------------------|------------|-------------|
| 型号 | | ME60 |
| 额定载荷 | Q(kg) | 6000 |
| 载荷中心距 | C(mm) | 600 |
| 承载距 货叉 低位/高位 | x(mm) | 980/935 |
| 轴距 货叉 低位/高位 | y(mm) | 1525/1480 |
| 整车重量 (含电池) | kg | 1480 |
| 满载时的桥负荷, 驱动侧/承重侧 | kg | / |
| 空载时的桥负荷, 驱动侧/承重侧 | kg | / |
| 轮胎类型, 驱动侧/承重侧 | | PU |
| 轮胎尺寸, 承重侧 | mm | Φ90×80 |
| 轮胎尺寸, 驱动侧 | mm | Φ254×100 |
| 轮胎尺寸, 辅助侧 | mm | Φ125×50 |
| 车轮数量, 前/后(x=驱动轮)+辅助轮 | | 8/1X+4 |
| 轮距, 驱动侧 | b10(mm) | 630 |
| 轮距, 承重侧 | b11(mm) | 460 |
| 整车高度 | h1(mm) | 1420 |
| 货叉最大起升距离 | h3(mm) | 110 |
| 起升高度 | h13+h3(mm) | 205 |
| 货叉最低高度 | h13(mm) | 95 |
| 站板高度 | h4(mm) | 180 |
| 手柄高度 | h5(mm) | 1090~1360 |
| 整车长度(踏板 收起/展开) | L1(mm) | 1945/2390 |
| 整车宽度 | b1(mm) | 850 |
| 货叉外侧距 | b2(mm) | 715 |
| 货叉尺寸 | l/e/s(mm) | 1200/255/87 |
| 车身离地间隙 | m2(mm) | 55 |
| 直角堆垛通道宽度(托盘1000×1200) | Ast(mm) | 2250/2690 |
| 1200跨货叉方向 踏板收起/展开 | | |
| 直角堆垛通道宽度(托盘800×1200) | Ast(mm) | 2300/2740 |
| 1200沿货叉方向 踏板收起/展开 | | |
| 转弯半径 踏板收起/展开 | Wa(mm) | 1900/2320 |
| 行驶速度, 满/空载 | km/h | 4.0/4.5 |
| 起升速度, 满/空载 | mm/s | 29/35 |
| 下降速度, 满/空载 | mm/s | 29/16 |
| 最大爬坡能力, 满/空载(S2-5min) | %(tanθ) | 4/8 |
| 制动方式 | | 电磁制动 |
| 驱动电机功率(S2-60min) | kw | 2.5 (AC) |
| 起升电机功率, (S3-15%) | kw | 3.0 (DC) |
| 蓄电池, 电压/额定容量 | V/Ah | 24/270 |
| 电池重量 | kg | 240 |
| 转向系统 | | 纯电转④ |

ME60 AGV搬运车叉车本体



| | | |
|-----------------------|------------|-------------|
| 型号 | | ME80 |
| 额定载荷 | Q(kg) | 8000 |
| 载荷中心距 | C(mm) | 1000 |
| 承载距 货叉 低位/高位 | x(mm) | 1425/1500 |
| 轴距 货叉 低位/高位 | y(mm) | 2300 |
| 整车重量 (含电池) | kg | 2430 |
| 满载时的桥负荷, 驱动侧/承重侧 | kg | / |
| 空载时的桥负荷, 驱动侧/承重侧 | kg | / |
| 轮胎类型, 驱动侧/承重侧 | | PU |
| 轮胎尺寸, 承重侧 | mm | Φ150×60 |
| 轮胎尺寸, 驱动侧 | mm | Φ350×120 |
| 稳定轮尺寸 | mm | BCLL150×50 |
| 车轮数量, 前/后(x=驱动轮) | | 8/1X+4 |
| 轮距, 驱动侧 | b10(mm) | 735 |
| 轮距, 承重侧 | b11(mm) | 610 |
| 整车高度 | h1(mm) | 1390 |
| 货叉最大起升距离 | h3(mm) | 110 |
| 起升高度 | h13+h3(mm) | 310 |
| 货叉最低高度 | h13(mm) | 200 |
| 站板高度 | h4(mm) | 180 |
| 手柄高度 | h5(mm) | 1000~1380 |
| 整车长度(踏板 收起/展开) | L1(mm) | 3280/3740 |
| 整车宽度 | b1(mm) | 950 |
| 货叉外侧距 | b2(mm) | 850 |
| 货叉尺寸 | l/e/s(mm) | 2000/240/75 |
| 车身离地间隙 | m2(mm) | 44 |
| 直角堆垛通道宽度(托盘1000×1200) | Ast(mm) | 3490/3940 |
| 1000跨货叉方向 踏板收起/展开 | | |
| 转弯半径 踏板收起/展开 | Wa(mm) | 2705/3160 |
| 行驶速度, 满/空载 | km/h | 4.0/4.5 |
| 起升速度, 满/空载 | mm/s | 29/35 |
| 下降速度, 满/空载 | mm/s | 29/16 |
| 最大爬坡能力, 满/空载(S2-5min) | %(tanθ) | 4/8 |
| 制动方式 | | 电磁制动 |
| 驱动电机功率(S2-60min) | kw | 5.5 (AC) |
| 起升电机功率, (S3-15%) | kw | 7.5 (DC) |
| 蓄电池, 电压/额定容量 | V/Ah | 48/200 |
| 电池重量 | kg | 340 |
| 转向系统 | | 纯电转④ |

ME80 AGV搬运车叉车本体

