

MQ15/25

窄体站驾全向叉车

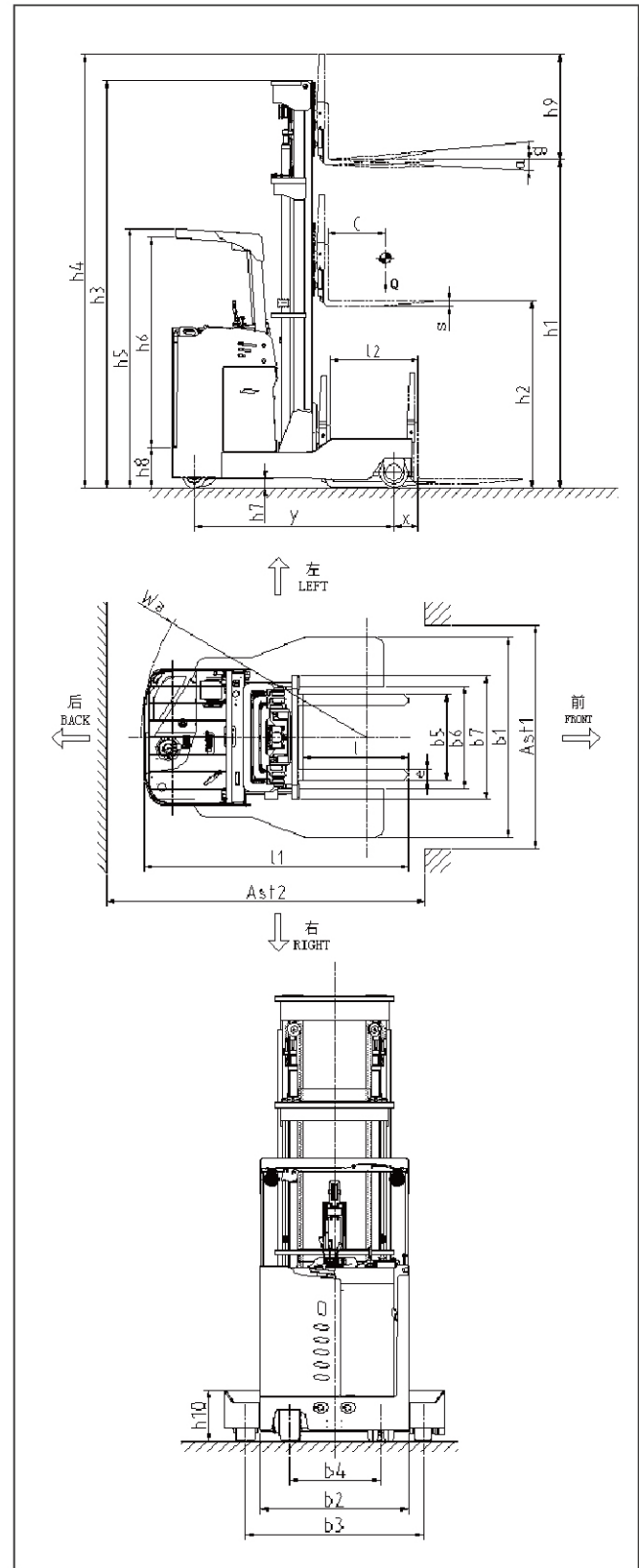


MQ系列叉车是一款适合窄巷道堆垛作业、搬运长物料的全向行驶叉车,起升高度3.0m~8.0m。较普通前移式叉车,它具备直行、侧行、斜行、直角转弯、原地回转等行驶模式,特别是侧向行驶功能使得车辆更适合叉取长条状的货物,如金属型材,钢筋,板材等。

- 全向行驶,适合窄巷道堆垛作业,直行、侧行、斜行、原地回转、直角转弯一键切换,操作简单,换向迅速,效率高,故障少。
- 进口控制器,控制精准,电控参数设置简单,功能强大,故障率少。
- 进口液压软管,抗磨、耐拉,使用寿命更长。
- 全交流系统,整车反应迅速、控制精准、寿命长、能耗低。
- 铸钢驱动箱,标配高强度聚氨酯轮胎,行驶平稳,制动可靠。
- 全轮纯电转向系统,使用美国夏伯穆勒转向单元与柯蒂斯转向控制器,模式切换快捷、堆垛效率高。
- 实时驱动轮角度显示,易于窄巷道内方向微调,安全合理,辨识精准。
- 大容量专用动力电池,动力强劲,安全可靠,充电便捷,循环寿命长,维护成本低。



制造厂商		MIMA	MIMA	MIMA	MIMA
型号		MQ1530	MQ1545SQ	MQ2530	MQ2545SQ
动力类型		电动	电动	电动	电动
驾驶方式		站驾式	站驾式	站驾式	站驾式
额定载荷	Q(kg)	1500	1500	2500	2500
载荷中心距	C(mm)	500	500	500	500
前悬距	x(mm)	195	195	175	175
轴距	y(mm)	1390	1390	1700	1700
整车重量(含电池)	kg	≈2350	≈2600	≈3700	≈3900
蓄电池重量(±5%)	kg	335	335	665	665
轮胎类型 前轮/后轮		聚氨酯PU	聚氨酯PU	聚氨酯PU	聚氨酯PU
前轮(直径×宽度) 双胎	mm	φ210×85	φ210×85	φ267×114	φ267×114
后驱动轮(直径×宽度) 单胎	mm	φ230×110	φ230×110	φ380×165	φ380×165
后平衡轮(直径×宽度) 双胎		φ180×76	φ180×76	φ204×76	φ204×76
前轮距	b3(mm)	1176	1176	1304	1304
后轮距	b4(mm)	615	615	726	726
货叉架倾角 前/后	α/β(°)	3/5	3/5	3/5	2/6
标准起升高度	h1(mm)	3000	4500	3000	4500
自由起升高度(含挡货架)	h2(mm)	/	1110	80	1320
门架闭合高度	h3(mm)	2080	2080	2082	2292
全起升门架最大高度(含挡货架)	h4(mm)	4050	5550	3960	5460
护顶架高度	h5(mm)	2250	2250	2300	2300
驾驶踏板高度	h8(mm)	300	300	350	350
最小离地间隙	h7(mm)	50	50	80	80
挡货架高度	h9(mm)	1060	1060	970	970
车身左右支腿高度	h10(mm)	390	390	405	405
整车长度(含货叉)	l1(mm)	2020	2050	2250	2300
前移距离	l2(mm)	690	690	783	733
整车宽度	b1(mm)	1500	1500	1595	1595
货叉规格	l/e/s(mm)	920×100×35	920×100×35	920×122×40	920×122×40
车尾尾部宽度	b2(mm)	1000	1000	1190	1190
货叉外侧距	b5(mm)	220-750	220-750	244~772	244~772
车身支腿内侧距	b6(mm)	822	822	892	892
挡货架宽度	b7(mm)	1088	1088	1088	1088
转弯半径	Wa(mm)	1610	1610	1975	1975
侧行通道宽度(1000×1000托盘)	Ast2(mm)	2500	2500	2800	2800
行驶速度 满/空载	km/h	5/7	5/7	7.8/9.0	7.8/9.0
起升速度 满/空载	mm/s	120/190	100/190	240/320	220/300
下降速度 满/空载	mm/s	190/170	170/130	340/290	310/260
直行最大爬坡能力, 满/空载(S2-5min)	%(tanθ)	≤8	≤8	≤10	≤10
侧行最大爬坡能力, 满/空载(S2-5min)	%(tanθ)	≤5	≤5	≤5	≤5
转向类型		纯电转向	纯电转向	纯电转向	纯电转向
驱动轮位置显示		/	/	液晶屏显	液晶屏显
制动方式		电磁式	电磁式	电磁式	电磁式
驱动电机类型		AC	AC	AC	AC
驱动电机功率(S2-60min)	kw	2.3	2.3	5.5	5.5
起升电机类型		DC	DC	AC	AC
起升电机功率, (S3-15%)	kw	3.5	3.5	8.6	8.6
蓄电池电压/额定容量	V/Ah	24/420	24/420	48/400	48/400
电池更换方式		侧拉式	侧拉式	侧拉式	侧拉式
配送充电机类型		24V 60A	24V 60A	48V 50A	48V 50A
视屏显示		/	/	随动式摄像头	随动式摄像头
调距叉		/	/	可定制	可定制
超宽货叉架及四货叉		可定制	可定制	可定制	可定制



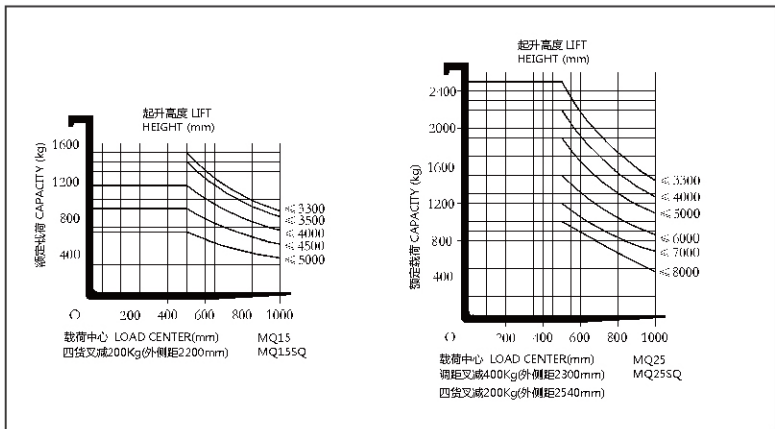
两节门架					
型号	MQ	MQ1530	MQ1535	MQ1540	MQ1545
门架闭合高度	h3(mm)	2080	2330	2630	2880
全起升时门架高度(含挡货架)	h4(mm)	4050	4550	5050	5550
标准起升高度	h1(mm)	3000	3500	4000	4500

两节门架					
型号	MQ	25-30	25-35	25-40	25-45
门架闭合高度	h3(mm)	2082	2332	2632	2882
全起升时门架高度(含挡货架)	h4(mm)	3960	4460	4960	5460
自由起升高度	h2(mm)	80	80	80	80
标准起升高度	h1(mm)	3000	3500	4000	4500

三节全自由门架			
型号	MQ	MQ1545SQ	MQ1550SQ
门架闭合高度	h3(mm)	2080	2247
全起升时门架高度(含挡货架)	h4(mm)	5550	6050
自由起升高度(含挡货架)	h2(mm)	1110	1277
标准起升高度	h1(mm)	4500	5000

三节全自由门架					
型号	MQ	25-45SQ	25-50SQ	25-55SQ	25-60SQ
门架闭合高度	h3(mm)	2292	2459	2625	2792
全起升时门架高度(含挡货架)	h4(mm)	5460	5960	6460	6960
自由起升高度(含挡货架)	h2(mm)	1320	1486	1654	1820
标准起升高度	h1(mm)	4500	5000	5500	6000

三节全自由门架						
型号	MQ	25-65SQ	25-70SQ	25-72SQ	25-75SQ	25-80SQ
门架闭合高度	h3(mm)	2959	3125	3192	3292	3559
全起升时门架高度(含挡货架)	h4(mm)	7460	7960	8160	8460	8960
自由起升高度(含挡货架)	h2(mm)	1986	2154	2220	2320	2586
标准起升高度	h1(mm)	6500	7000	7200	7500	8000



备注:
MQ15可选配四货叉, 外侧货叉外侧距2200mm且不可调, 内侧货叉外侧距与标准车相同, 当选配四货叉时, 相应载重曲线在标准车基础上减200kg。
MQ25可选配四货叉, 外侧货叉外侧距2550mm且不可调, 内侧货叉外侧距与标准车相同, 当选配四货叉时, 相应载重曲线在标准车基础上减200kg。
MQ25可选配调距叉, 货叉外侧距400-2300mm可调, 当选配调距叉结构时, 相应载重曲线在标准车基础上减400kg。