

MIMA® 米玛®

Min Space, Max Performance
小空间实现大梦想



扫码查看案例视频

MQC45/50 全向叉车

额定载重:4500kg/5000kg 最高起升高度:8000mm 空载原地回转直径:3400mm

四轮转向独立控制 具备全向行驶功能

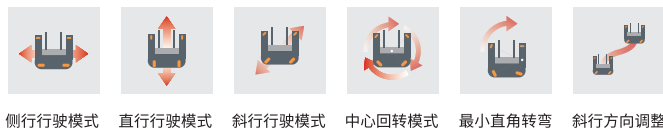
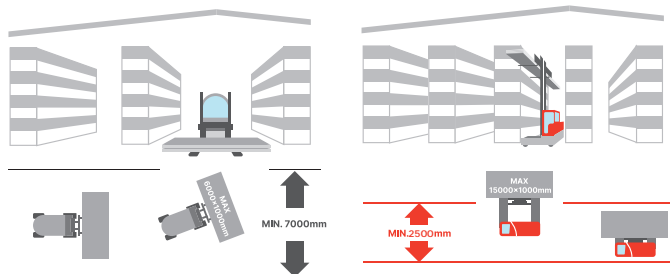
四轮转向独立控制,可以直行、侧行、斜行、原地回转;侧行时拥有较小的通道,特别适用于长物料的工况,长物料窄巷道搬运堆垛使用。

安全高效 提升库容率

长物料搬运堆垛专用叉车,降低长物料货架通道宽度,提升库容率。使用全向叉车搬运长物料,操作更灵活,过程更便捷,操作员具备良好视野,更安全,大大提高了长物料搬运仓储效率。

超低能耗 超强动力 超长续航

整车采用全交流免维护系统,整车反应更迅速精准,电流小、能耗低,满足繁重工况作业要求,后期维护成本低。先进的控制器和核心液压元器件,稳定可靠,效率更高性能更稳定。



侧行行驶模式 直行行驶模式 斜行行驶模式 中心回转模式 最小直角转弯 斜行方向调整

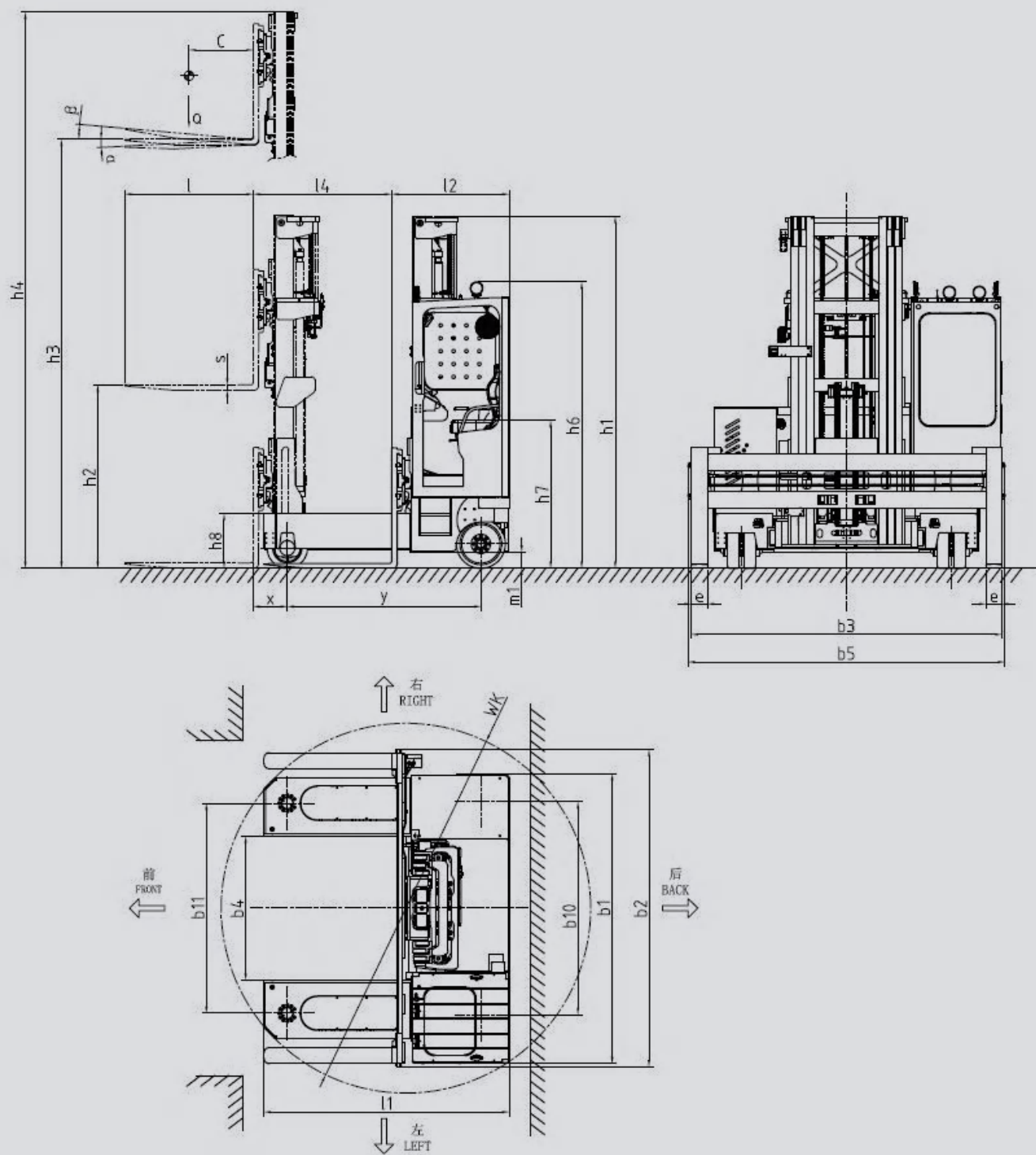
技术参数

特性	1.1	制造厂商		MiMA	MiMA
	1.2	型号		MQC45	MQC50
	1.3	动力类型		蓄电池	蓄电池
	1.4	驾驶方式		坐驾式	坐驾式
	1.5	额定载荷	Q(kg)	4500	5000
	1.6	载荷中心距	C(mm)	600	600
	1.7	前悬距	X(mm)	330	330
	1.8	轴距	y(mm)	1800	1800
重量	2.1	整车重量(含电池)	kg	7750 [®]	7750 [®]
	2.2	满载时的桥负荷, 驱动侧/承重侧	kg	6620/5630	6890/5860
	2.3	空载时的桥负荷, 驱动侧/承重侧	kg	5820/1930	5820/1930
车轮	3.1	轮胎类型, 驱动侧/承重侧		实心橡胶胎	实心橡胶胎/聚氨酯轮胎
	3.2	轮胎尺寸, 承重侧	in/mm	15×5-11.25/φ381×127	φ380×127
	3.3	轮胎尺寸, 驱动侧	in/mm	18×9-12.125/φ457×229	18×9-12.125/φ457×229
	3.4	车轮数量, 前/后(x=驱动轮)		4 / 2X	4 / 2X
	3.5	轮距, 驱动侧	b10(mm)	2050	2050
	3.6	轮距, 承重侧	b11(mm)	1964	1964
尺寸	4.1	货叉倾斜范围, 前/后	α/β(°)	2/4	2/4
	4.2	门架闭合高度	h1(mm)	3125	3125
	4.3	自由起升高度	h2(mm)	1975	1975
	4.4	起升高度	h3(mm)	6000	6000
	4.5	起升时门架最大高度	h4(mm)	7135	7135
	4.7	驾驶室高度(带灯/不带灯)	h6(mm)	2680/2550	2680/2550
	4.8	座椅高度	h7(mm)	1375	1375
	4.9	支腿高度	h8(mm)	500	500
	4.10	整车长度(不带导向轮)	l1(mm)	2300	2300
	4.11	货叉回缩长度	l2(mm)	1100	1100
	4.12	整车宽度	b1/ b2(mm)	2710/2960	2710/2960
	4.13	空载原地回转直径	WK(mm)	3400	3400
	4.14	货叉尺寸	l/e/s(mm)	1200/150/50	1200/150/50
	4.15	货叉架宽度	b5(mm)	2960	2960
	4.16	货叉外侧距	b3(mm)	560~2900	560~2900
	4.17	支腿内侧距	b4(mm)	1340	1340
	4.18	前移距离	l4(mm)	1300	1300
	4.19	最小离地间隙	m1(mm)	150	150
	性能	5.1	侧行行驶速度, 满/空载	km/h	7.0~8.0
5.2		直行行驶速度, 满/空载	km/h	6.0~7.0	6.0~7.0
5.3		起升速度, 满/空载	mm/s	210/330	210/330
5.4		下降速度, 满/空载	mm/s	305/230	305/230
5.5		直行最大爬坡能力, 满/空载(S2-5min)	%(tanθ)	8/8	8/8
5.6		侧行最大爬坡能力, 满/空载(S2-5min)	%(tanθ)	8/8	8/8
5.7		制动方式		电磁式	电磁式
驱动	6.1	驱动电机功率(S2-60min)	kw	7 AC	7 AC
	6.2	起升电机功率(S3-15%)	kw	25.4 AC	25.4 AC
	6.3	蓄电池, 电压/额定容量	V/Ah	80/500	80/500
	6.4	电池重量	kg	1342	1342
	6.5	转向系统		纯电转向	纯电转向
其他	7.1	电池更换方式		吊装式	吊装式

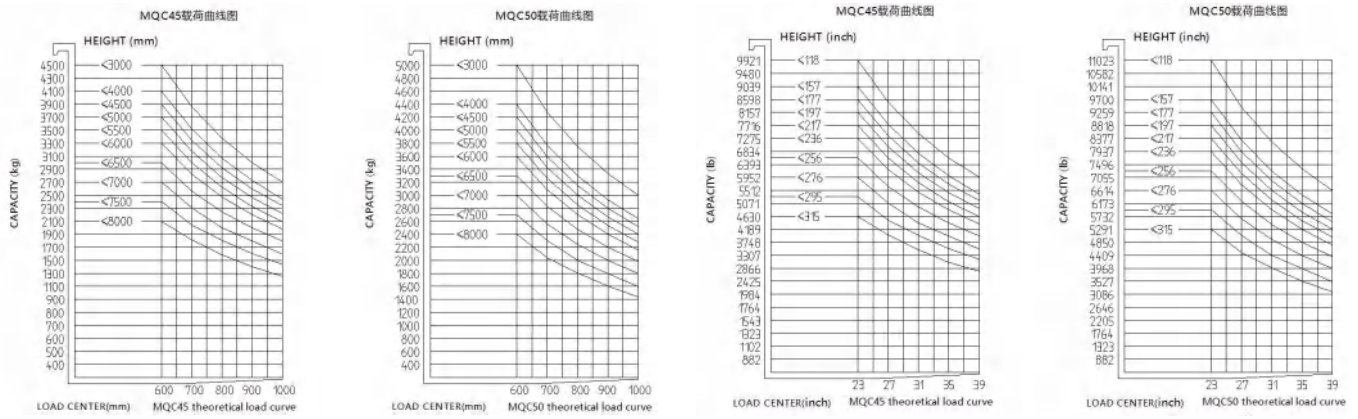
*本参数表仅提供标准车型技术数据, 非标及其他高度系列车型, 请咨询合肥搬易通科技发展有限公司, 规格和配置如有变更, 恕不另行通知。

1. 标配调距叉, 可选配货叉感知功能
2. 标准车型数据, 根据配置的不同会有所变化
3. 可选配连续切换功能

二视图



载荷曲线图



门架参数

三节全自由门架 Free Triplex Mast											
型号	MQC45SQ	45SQ-45	45SQ-50	45SQ-55	45SQ-60	45SQ-65	45SQ-70	45SQ-75	45SQ-80		
起升高度	h3(mm)	4500	5000	5500	6000	6500	7000	7500	8000		
起升时门架最大高度	h4(mm)	5635	6135	6635	7135	7635	8135	8635	9135		
闭合门架高度	h1(mm)	2580	2745	2910	3125	3290	3505	3770	3915		
自由起升高度	h2(mm)	1425	1590	1755	1970	2135	2350	2615	2760		
三节全自由门架 Free Triplex Mast											
型号	MQC50SQ	50SQ-45	50SQ-50	50SQ-55	50SQ-60	50SQ-65	50SQ-70	50SQ-75	50SQ-80		
起升高度	h3(mm)	4500	5000	5500	6000	6500	7000	7500	8000		
起升时门架最大高度	h4(mm)	5635	6135	6635	7135	7635	8135	8635	9135		
闭合门架高度	h1(mm)	2580	2745	2910	3125	3290	3505	3770	3915		
自由起升高度	h2(mm)	1425	1590	1755	1970	2135	2350	2615	2760		

注[1]: 以上门架系列标配调距叉; [2]: 自由起升高度为不突出门架时的起升高度。[3]: 以上门架系列标配单只随动摄像头和屏显;

车型特点

V202407

高强度门架

- 全向叉车专用的特殊半框架式结构设计
- 高精度门架, 在超高位负载时能力出色
- 门架晃动量更小, 提升高位堆垛安全性
- 门架可以整体前移或缩回, 降低通道宽度

调距货叉

- 标配加宽调距货叉, 专业叉取长物料
- 我们提供标准货叉、调距叉、四货叉、超宽货叉架定制多种货叉规格, 以适应不同长度物料
- 最长支持15m物料

更舒适

- **人机工程设计:** 集成手柄和多功能智能仪表盘, 带轮显功能, 操作更舒适便捷
- **电转向**
使转向更省力, 降低疲劳强度, 提升效率
- **集成手柄**
人机工程手柄, 手感舒适, 操作便捷



效率更高

- 车辆具备**直行、侧行、斜行、原地回转等全向行驶模式**, 搬运长物料效率更高
- **全轮独立转向**, 操作更高效
- **全交流系统设计**, 采用AC无碳刷电机, 具有高效和节能性, 满足繁重工况下多项作业要求

安全性更高

- **双驱制动**, 制动效果更佳, 能够在湿滑、结冰地面使用, 操作者作业更安全
- **货叉视觉系统**, 配备高清摄像头, 十字激光精准定位, 提高高位操作视野和安全性
- **驱动轮显示**, 配备驱动轮转角显示功能, 显示驱动轮角度, 更易于操作



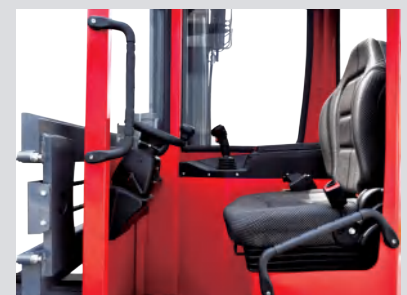
集成手柄

- 提高工作效率, 降低劳动强度, 集成了行驶功能控制和液压功能控制, 操作一手掌控
- 人机工程学设计, 手感舒适, 操作便捷
- 控制精准, 提升安全性



高清驱动轮显示屏

- 驱动轮转角显示, 更易于操作



驾驶室

- 座椅前后可调, 高度可调, 更舒适
- 方向盘可根据国内外不同驾驶习惯, 调整方向盘转向
- 空间布局合理, 人机工程学设计, 驾驶更舒适, 操作更方便